



HÜNERKOPF

next level mobility

**Autarkes Reisen leicht gemacht mit
elektrischen Komponenten von Mastervolt**

Vorstellungsrunde

- Jan-Niklas Hünerkopf
- Alter: 27 Jahre
- Beruf: Elektromeister / Schreiner
- Mastervolt Premium & Einbau Partner seit 2005
- Unser Mastervolt Service:
 - Systemplanung / Energiebedarfsanalyse / Systemprüfung
 - Systemwartung
 - After-Sale Service
 - Produkthandel
 - System & Produkt Schulungen für Techniker

Webinar Inhalt



- Systemlösung Mastervolt
- Ladeverfahren & Ladegerät
- Wechselrichter Technik & Funktion
- Speicherung mit Lithium Batterien
- Smart Home mit Czone
- Warum Mastervolt
- Vorstellung von Paketen



HÜNERKOPF

next level mobility

Bestellen Sie jetzt bei uns und sichern Sie sich die Oster %te

Leistungspaket 1250

Original: ab ~~2.685,92€~~

31.03 -> ab 2.250€

30.04 -> ab 2.475€

Leistungspaket 3000

Original: ab ~~7.016€~~

31.03 -> ab 5.900€

30.04 -> ab 6.450€

Leistungspaket 6000

Original: ab ~~10.937€~~

31.03 -> ab 9.190€

30.04 -> ab 10.060€



HÜNERKOPF

next level mobility

Mastervolt, die Systemlösung



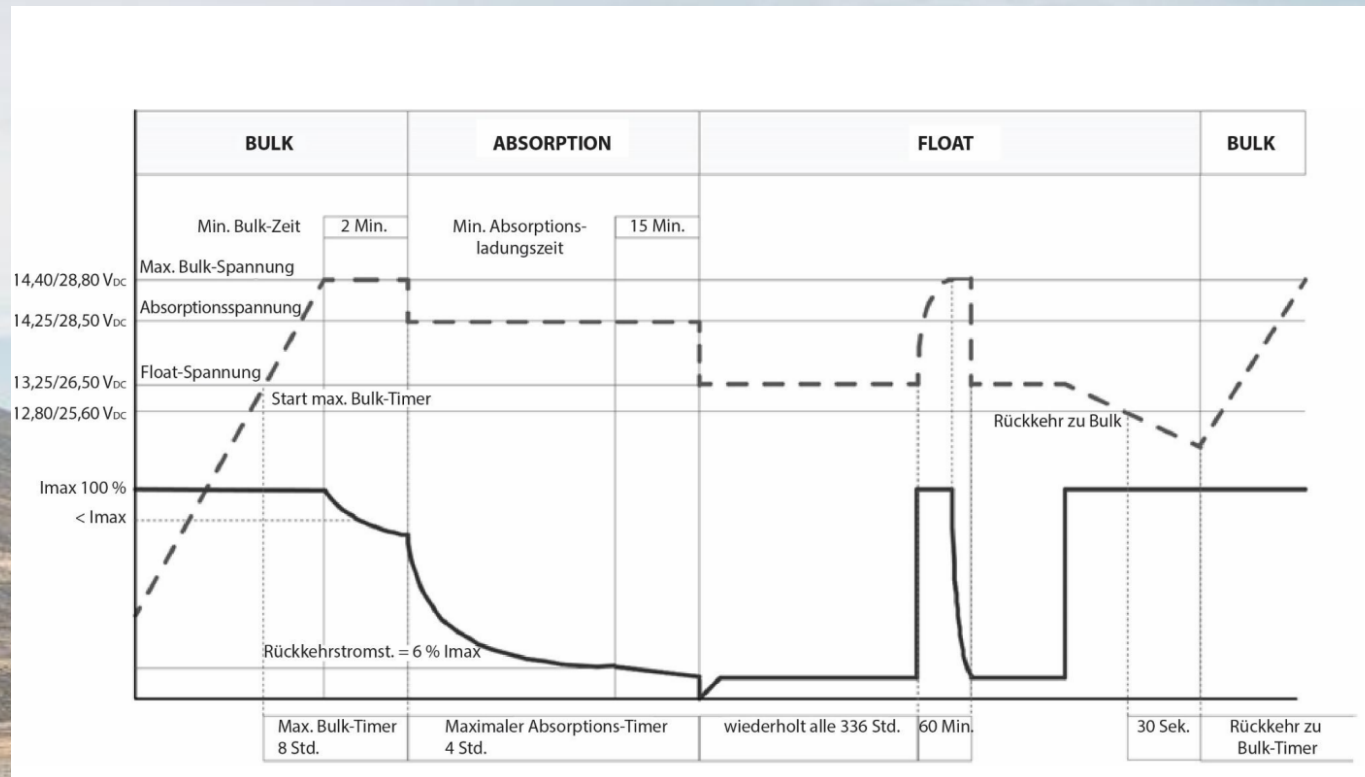
HÜNERKOPF

next level mobility

Ladequellen

Ladequellen

3 – Stufen Plus Ladekennlinie



Spannungskompensation:

- Messleitung 0,75mm²
- Absicherung 2A
- Kompensation bis zu 2,5V

Temperaturkompensation:

- 0,03V pro °C bei 12V
- 0,06V pro °C bei 24V
- 0,12V pro °C bei 48V

Ladekennlinie ist angegeben bei 25°C Zelltemperatur

Ladequellen

Welche Ladequellen sind verfügbar um mein Energiesystem zu versorgen?

Landstrom:



Generator:



PV-Anlage:



Motorleistung:



Ladequellen

Landstrom:



Generator:



Ladegerät Beispiele:

- Mass 24/100 -> $24 \cdot 100 = 2400\text{W}$
-> bei 230V 10,5A

Landstrom & Generator

- Für Landstrom & Generator bietet Mastervolt eine Vielzahl an Ladegeräten an.
- Ladegeräte die von Niedervolt auf Kleinspannung umrichten können, stellen einen hohen Ladestrom bereit.
- Bei der Ladegerätauswahl sollte der zu Verfügung stehende Landstrom bzw. die Generatorleistung berücksichtigt werden. Kann die Leistung geliefert werden?
- Landstrom max. 16A 1phasig = 3600W

Ladequellen

Landstrom:



Generator:



Landstrom & Generator

- | | | |
|--------|--------------------------|------------|
| ○ Gel | 10% - 50% der Kapazität | Ideal: 25% |
| ○ AGM | 10% - 30% der Kapazität | Ideal: 20% |
| ○ NASS | 10% - 25% der Kapazität | Ideal: 15% |
| ○ MLI | 10% - 200% der Kapazität | Ideal: 50% |

○ Blei-Säure Batterien:

- Mittelwert Ladegerät für Blei-Säure = 20%
- Volle Ladeleistung bis 80% der Batterie-Kapazität
- 3-4 Stunden von 80% - 100%

○ MLI

- Volle Ladeleistung bis fast 100%

Hinweis:

maximale Bulk Zeit 8 Std.

Ladequellen

Produktauswahl Ladegeräte

ChargeMaster Plus

- 3 vollwertige Ladeausgänge
- 1 Bi- Direktionaler Ladeausgang
- 24V Geräte können auch 12V Starterbatterien mitladen
- Multivolt Eingang (80V – 275V)

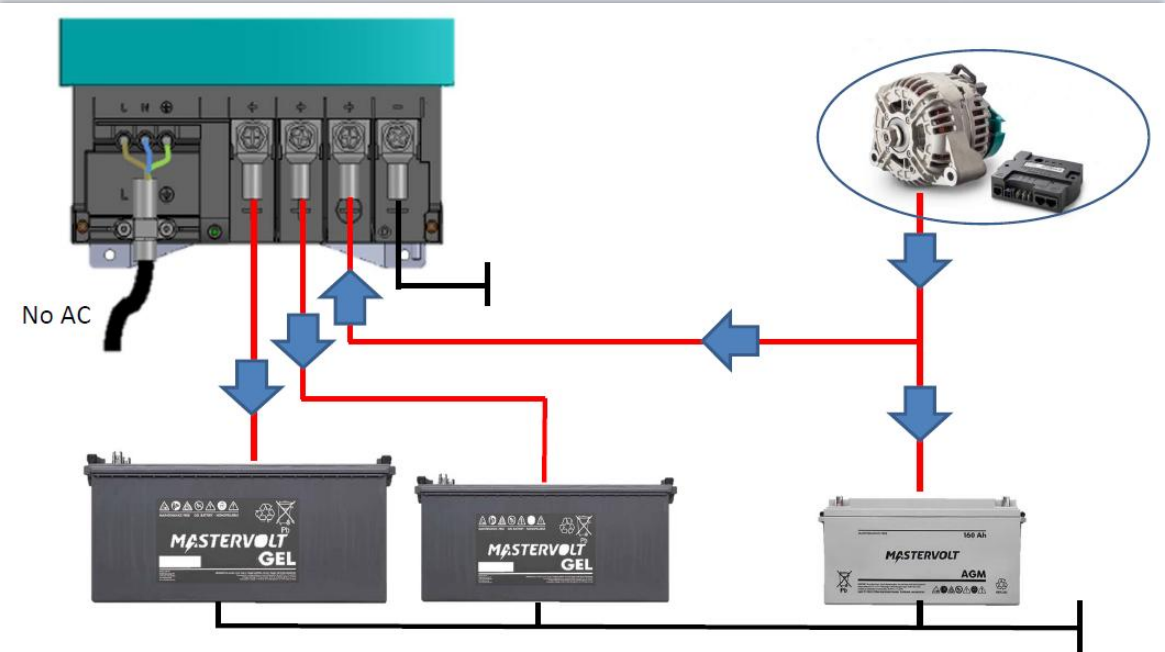
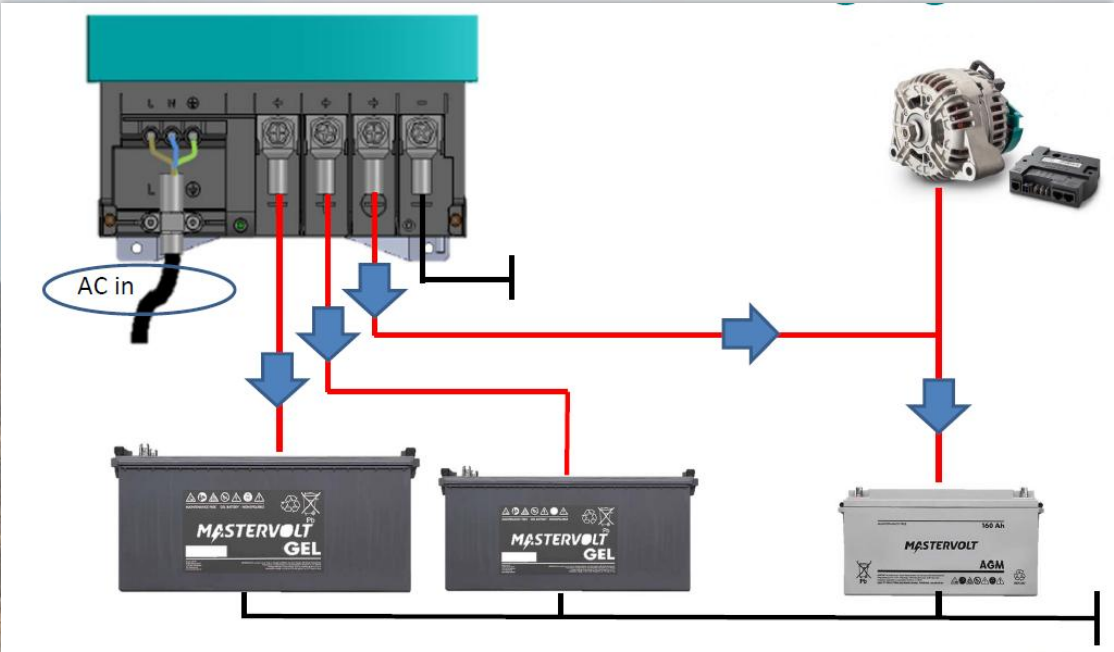


Mass

- Galvanische Trennung
- Arbeitsbereich: -20 °C - 80 °C
- Lädt auch Batterien, die tiefenentladen sind

Ladequellen

Chargemaster Plus



Ladequellen

PV-Anlage:



Faustformel PV-Anlage Reisemobil

- $4 * 120\text{Wp PV-Modul} = 480\text{Wp}$
- $480\text{Wp} / 2 = 240\text{Wp}$
- $240\text{Wp} / 12\text{V} = 20\text{A}$

Hinweis:

Um den Ertrag der PV-Anlage zu berechnen wird die Gesamtleistung der Anlage mit dem Faktor 0,5 berechnet.

Merken:

50% der Nennleistung ist der effektive Ertrag meiner Anlage

Ladequellen

PWM Technik (veraltet)

- PWM Controller sind Transistoren die schnell zu- und abschalten und generieren damit eine Ladekurve

MPPT Technik (aktuell)

- Um das Potenzial des MPPT Controllers voll auszuschöpfen sollte die PV Spannung deutlich höher als die Bordspannung sein.
- MPPT Regler wandelt die Differenz der Spannungen in Strom um.
- 20-30% mehr Leistung durch MPPT Technik

Ladequellen

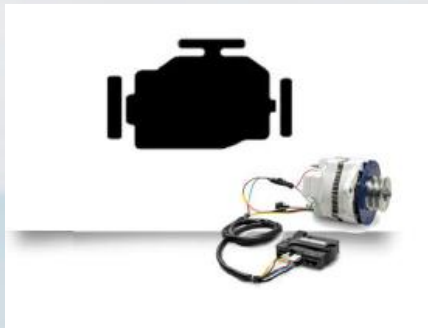
SCM 60

- 60A Ladeleistung
- Kontrolle und Anzeige im Mastervolt System durch Vernetzung im Masterbus
- Sicherheitsfunktionen integriert
- Spannungskompensation
- Temperaturkompensation
- Optimierte Ladung durch Masterbus Kommunikation



Ladequellen

Motorleistung:



Ladung während der Fahrt

- Ladung durch eine zusätzliche geregelte Lichtmaschine.
- Ladung von Starterbatterie zur Aufbauatterie

Ladequellen

Ladung während der Fahrt

- Ladung durch eine zusätzliche geregelte Lichtmaschine.
 - Geregelt durch den Alpha Pro 3 Regler
 - Hohe Ladeströme
 - Laden geregelt durch Drehzahl
 - Ladestrom bis 200A
 - Für 12V & 24V Systeme



Ladequellen

Ladung während der Fahrt

- Ladung von Starterbatterie zur Aufbauatterie
 - Laderegler Mac Plus max. 50A
 - einfache Installation
 - Maximale Leistung durch verbaute Lichtmaschine begrenzt
 - Stufenlos regelbar
 - Arbeitet in Leistungskurven um Starterbatterie und Lichtmaschine zu schonen
 - Passive Lüftung

Mac Plus 12/12 - 50





HÜNERKOPF

next level mobility

Wechselrichten

Wechselrichter



Sinus Wechselrichter

- Macht aus einer 12V-48V Gleichspannung eine 120V oder 230V sinusförmige Wechselspannung
- 50 bis 60 Hz

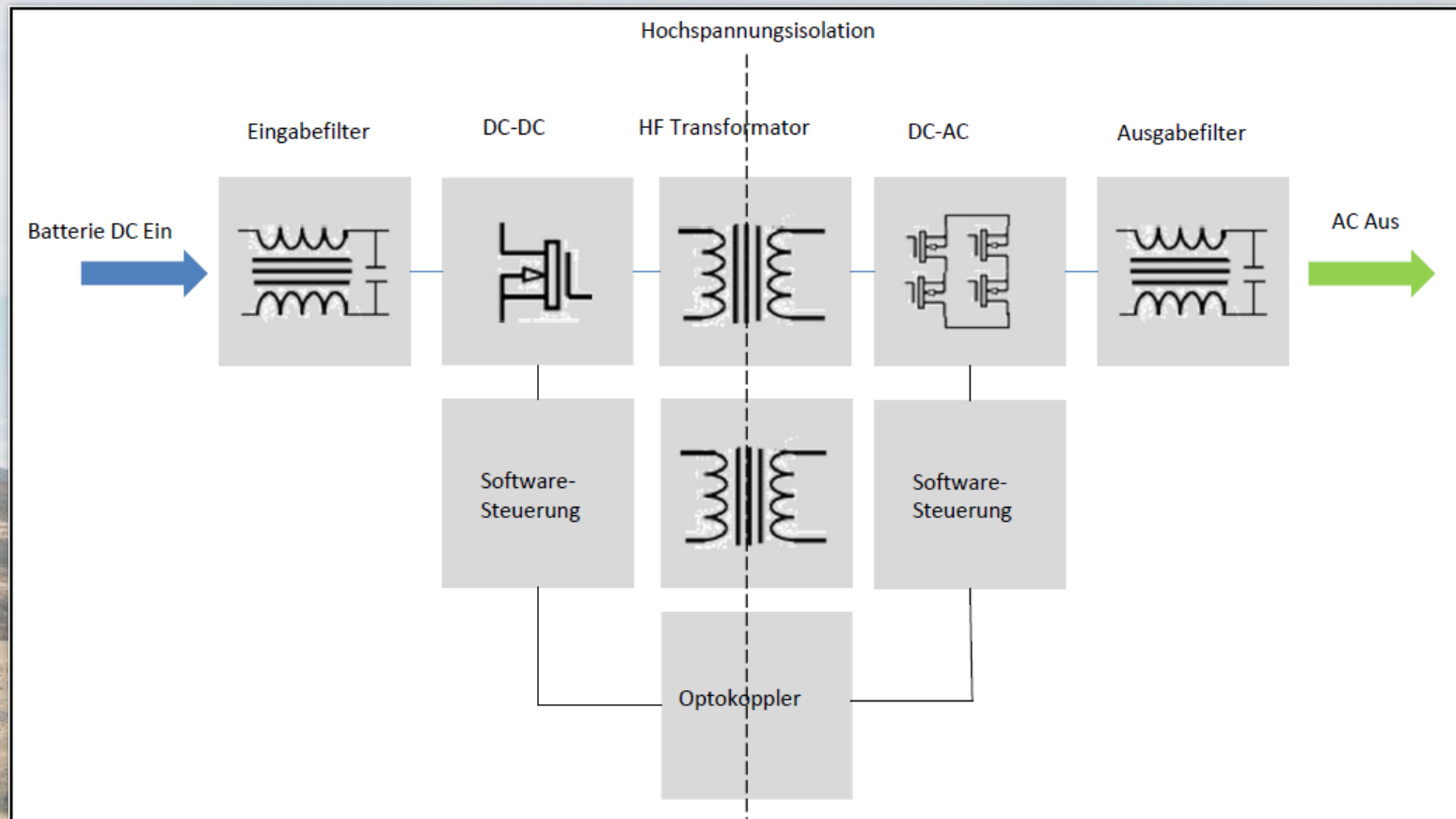


Combi Sinus-Wechselrichter

- Kann das gleiche wie ein Sinus Wechselrichter
- Zusätzlich ist ein Ladegerät verbaut, das eine 3-Stufen Plus Ladekennlinie fahren kann

Wechselrichten

Funktionsweise



Wechselrichten

Leistungsdaten von Wechselrichtern



- Nennleistung ist bei 40°C Umgebungstemperatur
- Aufpassen bei unterschiedlichen Angaben von Wechselrichterleistungen.

Wechselrichten

AC Master

- Nennleistung ist bei 40°C angegeben
- Nennleistungsangabe in Watt
- Doppelte Nennleistung für Anlaufströme
- Integriertes Erdungsrelais
- Netzvorrangschaltung integriert
- DIN EN 62477-1 geprüft und somit für Außensteckdosen zulässig

AC Master 12/3500



Wechselrichten

AC Master

- Nennleistung ist bei 40°C angegeben
- Nennleistungsangabe in Watt
- Doppelte Nennleistung für Anlaufströme
- Integriertes Erdungsrelais
- Netzvorrangschaltung integriert
- DIN EN 62477-1 geprüft und somit für Außensteckdosen zulässig
- Parallelschaltung bis 40 kW möglich

Mass Sine Ultra 24 / 4000



Wechselrichten

Combimaster

- Nennleistung ist bei 40°C angegeben
- Nennleistungsangabe in VA
- Doppelte Nennleistung für Anlaufströme
- Integriertes Erdungsrelais
- Netzvorrangschaltung integriert
- DIN EN 62477-1 geprüft und somit für Außensteckdosen zulässig
- Integriertes Ladegerät mit bis zu 100A

Combimaster 12/3000-100



Wechselrichten

Mass Combi

- Nennleistung ist bei 40°C angegeben
- Nennleistungsangabe in Watt
- Doppelte Nennleistung für Anlaufströme
- Integriertes Erdungsrelais
- Netzvorrangschaltung integriert
- DIN EN 62477-1 geprüft und somit für Außensteckdosen zulässig
- Hauptladegerät bis zu 150A
- Sekundär Ladeausgang (z.B. für Starterbatterie)
- PV-Regler integriert
- Parallelschaltung bis zu 9-15 Geräte
- 3phasig möglich

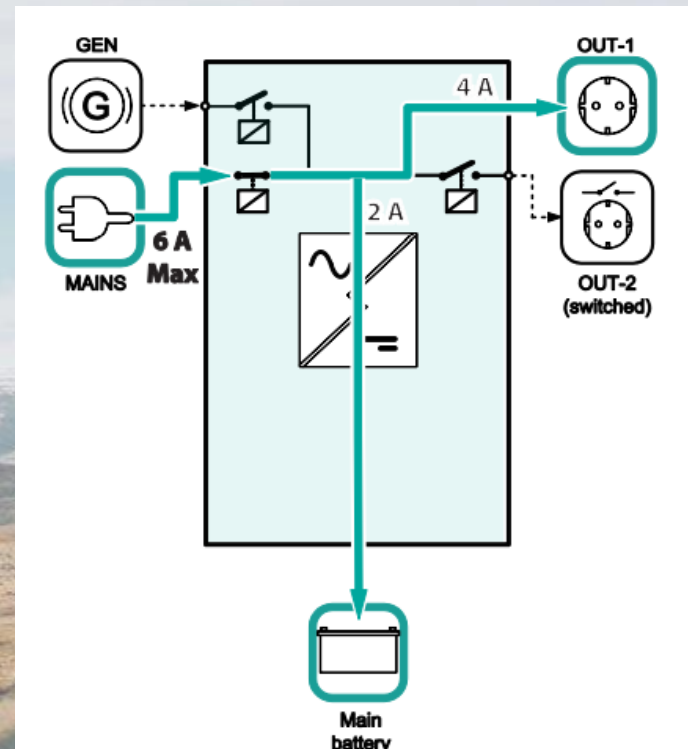
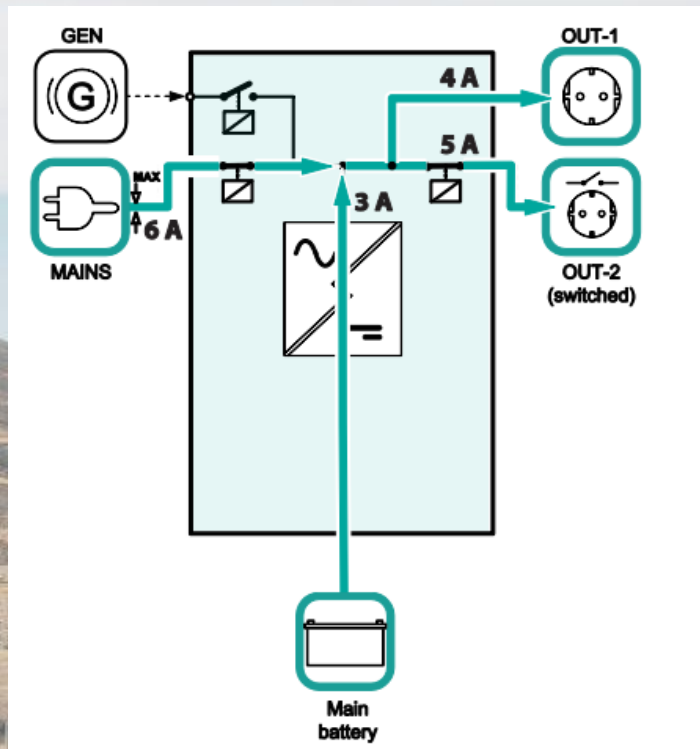
Mass Combi 24/3500 - 100



Wechselrichter

Vorteile von Combi Geräten

- Landstrombegrenzung



Mass Combi 24/3500 - 100





HÜNERKOPF

next level mobility

Lithium Batterien – MLI Ultra

Lithium Batterien – MLI Ultra

1250



3000



6000



Lithium Batterien – MLI Ultra

Spezifikationen

- Aktives selbstlernendes Zell-Balancing
- BMS und Abschaltung für jede einzelne Batterie
- Integrierter Shunt & BMS
- Nenn-Ladezyklen von 3500 bei 80% DoD
- Vollständige Batterieüberwachung inkl. Historie
- Masterbus & Czone Kommunikation
- Erhöhte Sicherheit durch Sicherheitsevents wie „Stop Charge“
- Zellen vom gleichen Zelltypen & Chemie (ausgemessen)



Lithium Batterien – MLI Ultra

MLI ULTRA 1250

- 12V = 100Ah / 24V = 50Ah
- Batterie Heizung
- Integriertes Ladegerät & Recovery Mode
- Integriertes Sicherheitsrelais
- Masterbus & Czone fähig
- Wasserdicht
- Integriertes Zusatzrelais zum Schalten von besonderen Funktionen oder „Stop Charge“



Lithium Batterien – MLI Ultra

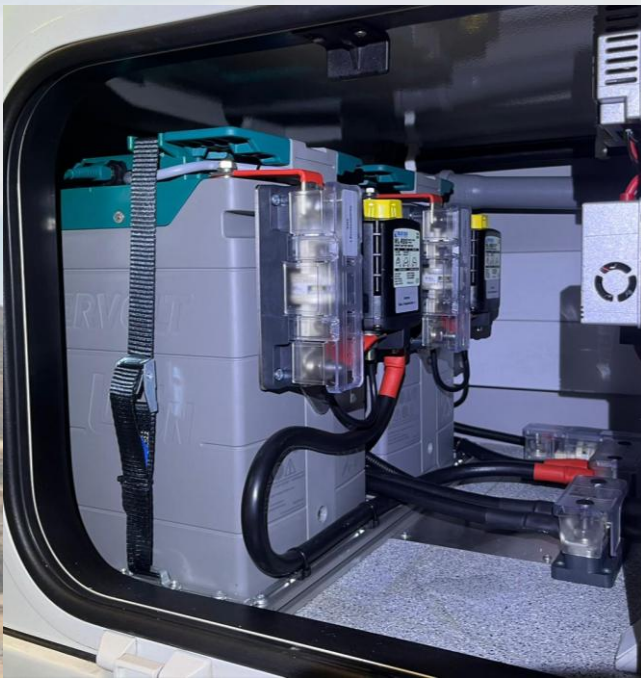
MLI ULTRA 3000 & 6000

- 12V = 230 & 460Ah / 24V = 230Ah
- Zugehöriges Connection Kit für jede Batterie mit Sicherheitsrelais & T-Fuse Sicherung
- Masterbus & Czone fähig
- Wasserdicht

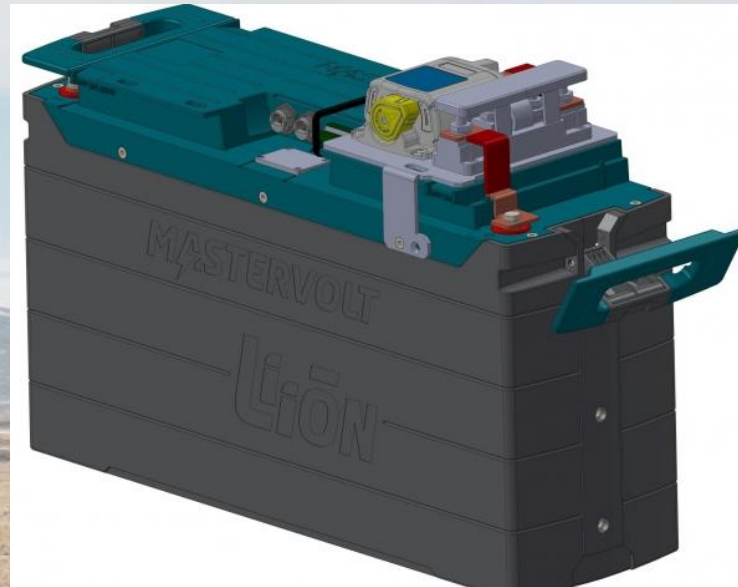


Lithium Batterien – MLI Ultra

Connection Kit stirnseitig



Connection Kit oben



Connection Kit seitlich





HÜNERKOPF

next level mobility

CZone

CZone

Mastervolt wird Smart

Überwachung

Überprüfen Sie die Füllstände der Tanks. Kontrollieren Sie Stromverbrauch & Stromerzeugung Überwachen Sie Temperaturen innen & außen



Fernzugriff

- WLAN
- Bluetooth

Kontrolle

- Steuern Sie ihr Reisemobil Smart
 - Trittstufe
 - Licht
 - Energieerzeugung
 - Heizung
 - Klimaanlage
 - Pumpe

CZone



Displays

Touch 5



Touch 7



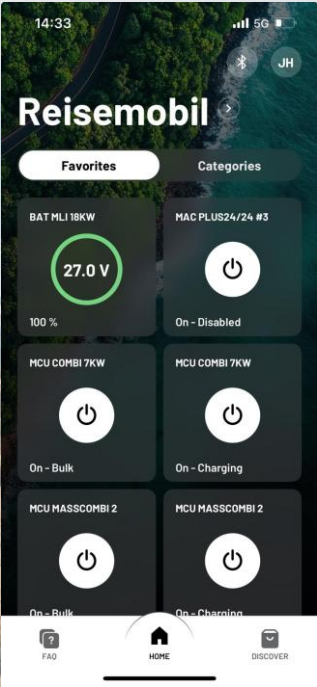
Touch 10



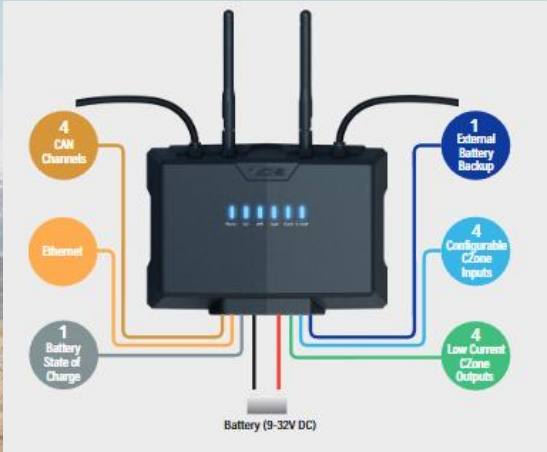
CZone

Fernzugriff

Bluetooth



Internet



WLAN

- WLAN Funktion ist integriert im CZone Display



CZone

Steuerung

COI



Control 1



- 4 Hochstrom Ausgänge bis 25A
- 12 Ausgänge bis 10A (dimmbar)
- Ausgänge sind Strom überwacht (COI)
- Bausteine für Heizungsteuerung
- 8 Eingänge
 - Widerstand
 - Spannung
 - Strom

CZone

Control X

- 27 Kanäle
- 2 RGB Zonen Steuerung
- Ausgänge sind Strom überwacht (COI)
- 2 Motor Kontrollsteuerung



CZone

RV One

- 36 Ausgänger (Software Sicherungen)
- 32 Eingänge
- Heizung & Klima Steuerung
- Ausgänge sind Strom überwacht (COI)
- 2 Motor Kontrollsteuerungen



CZone



Schalttafel



Und vieles mehr



Warum Mastervolt

Haltbarkeit

- Anlagen laufen 15 Jahre unter schwersten Bedingungen z.B. Rally
- 3500 Ladezyklen bei 80% DoD
- Zertifikate für Marine & Fahrzeuge
- Hohe IP Schutzklassen
- Batterien Wasserfest
- Sind für Dauerleistung konstruiert

Technologie

- Wechselrichter sind HF Geräte
- Wechselrichter haben ihre Nennleistung bei 40°C
- Robuste Prismen-Zellen in A-Qualität
- Hohe Systemverfügbarkeit durch Einzelabschaltung der Batterien im Fehlerfall

Service

- Wartungen aus der Ferne
- In jeder größeren Hafenstadt ist ein Mastervoltpartner zu finden
- 10 Jahre Geräteservice

Leistungspaket 1250

- 1,25kW Lithium Batterie
- Landstrom Ladegerät mit 25A
- Bis zu 200A DC Stromentnahme
- In 12V & 24V verfügbar
- Steckerfertig – Plug and Play
- 3 DC Hochstrom Stromkreise
- Übergabepunkt für Landstrom Verbraucher inkl. Sicherung
- Einspeisepunkt für 230V
- Gewicht: 18,7kg
- Abmaße: 460x200x320mm
- Preis: **2.685,92€**
- Bestellung bis 31.03 **2.250,00 € (-435,92 €)**
- Bestellung bis 30.04 **2.475,00 € (-210,92 €)**

Leistungspaket 3000

- 3kW Lithium Batterie
 - CombiMaster 2600 W / 100A Ladestrom
 - Bis zu 500A DC Stromentnahme
 - Solarregler mit 60A Ladestrom
 - Ladung während der Fahrt mit 50A
 - Nur in 12V verfügbar

- Gewicht: 39kg / 55kg
- Abmaße: 690x220x200mm
- Preis Nur Geräte: **~~7.016,00€~~**
- Bestellung bis 31.03.2026 **5.900,00€** (-1116,00)
- Bestellung bis 30.04.2026 **6.450,00€** (-566,00)
- Preis Steckerfertig: **~~9189,63€~~**
- Bestellung bis 31.03.2026 **7.700,00€** (-1489,63)
- Bestellung bis 30.04.2026 **8.450,00€** (-739,63)



- 8 DC Stromkreise
- Übergabepunkt für Wechselrichter und Landstrom Verbraucher inkl. Sicherung

Leistungspaket 6000

- 6kW Lithium Batterie
 - MassCombi Pro 3000W / 150A Ladestrom
 - Bis zu 500A DC Stromentnahme
 - Solarregler mit 60A Ladestrom
 - Ladung während der Fahrt mit 50A
 - Überwachte DC Hauptverteilung
 - In 12V & 24V verfügbar



- 16 DC Stromkreise
- Übergabepunkt für Wechselrichter und Landstrom Verbrauchern inkl. Sicherung

- Gewicht: 73kg / 95kg
- Abmaße: 960x370x200mm

- Preis nur Geräte: ~~10.936,46€~~

Bestellung bis 31.03.2026 **9.190,00€** (-1746,46)

Bestellung bis 30.04.2026 **10.060,00€** (-876,46)

- Preis Steckerfertig: ~~13.197,05€~~

Bestellung bis 31.03.2026 **11.000,00€** (-2197,05)

Bestellung bis 30.04.2026 **12.150,00€** (-1047,05)



HÜNERKOPF

next level mobility

Bestellen Sie jetzt bei uns und sichern Sie sich die Oster %

Leistungspaket 1250

Original: ab ~~2.685,92€~~

31.03 -> ab 2.250€

30.04 -> ab 2.475€

Leistungspaket 3000

Original: ab ~~7.016€~~

31.03 -> ab 5.900€

30.04 -> ab 6.450€

Leistungspaket 6000

Original: ab ~~10.937€~~

31.03 -> ab 9.190€

30.04 -> ab 10.060€



Besuchen Sie uns

Düsseldorf

Wo? Caravan Saloon
Halle 13 B

Wann? 28.08 – 06.09.2026

Schlüsselfeld

Wo? Morelo Open

Wann? 14.05 – 17.05.2026

Friedrichshafen

Wo? Adventure South Side

Stand: FG-1308

Wann? 10.07 – 12.01.2026

Kalkar

Wo? 4x4 Rhein-Waal Kalkar

Wann? 22.03 – 22.03.2026